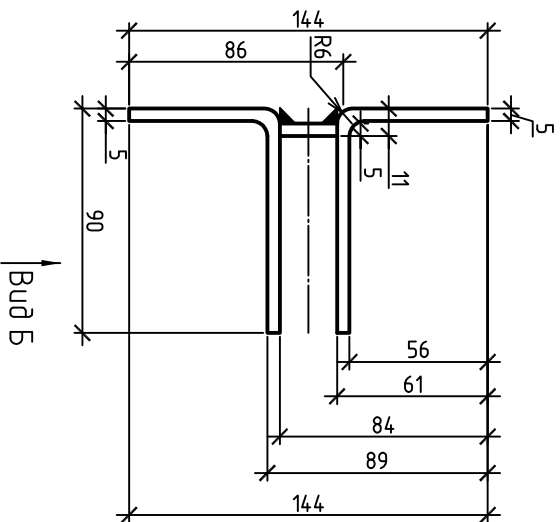
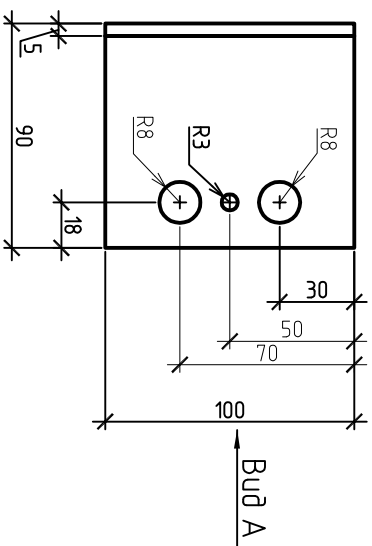


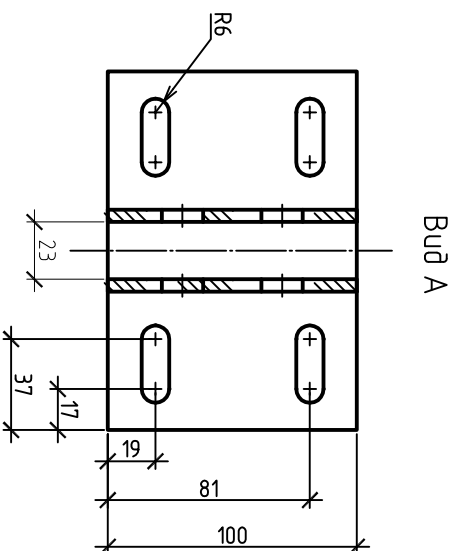
Детальровка кронштейна К-1



Вид Б



Вид А



Вид А

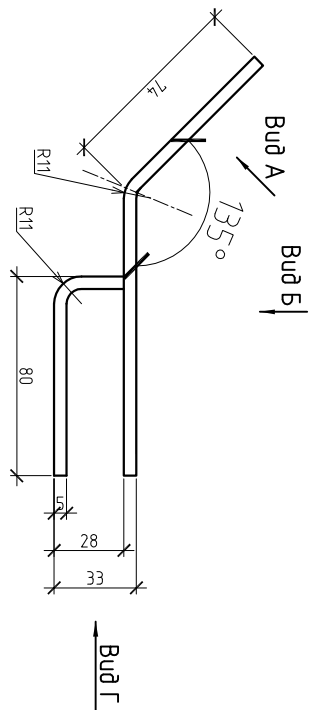
1. Перед нанесением защитных покрытий поверхность должны быть обезжирены и очищены от загрязнений и окислов. Качество очистки поверхности по ГОСТ 9.402-80*.
2. Антикоррозионное покрытие – грунтровка ГФ-021 по ГОСТ 25129-82, зрунтובהдне проаводити за 2 разв.

Согласовано

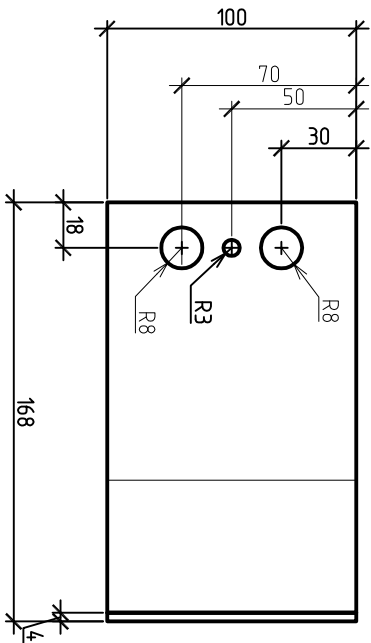
Инв. № подл.	Подп. и дата	Взам. инв. №			

Изм.	Кол.уч.	Лист	№ док.	Подп.	Дата	Многоквартирный дом №2 с помещением общественного назначения подземные автомобильные и транзитные парковочные площадки по ул.Девьяна бедного в Центральном районе г. Новосибирска Конструктору светопрозрачные на основе алюминидевых профилю
Выполнил	Клиндухов			<i>Клиндухов</i>		
Проверил	Кузьменко			<i>Кузьменко</i>		
Н.контр.	Холуца			<i>Холуца</i>		
20/77-16.05-04-АС						Детальровка кронштейна К-1
ООО "СИТИФЭИС"						Стадия Р
Копировал						Лист 20
АЗ						Листов

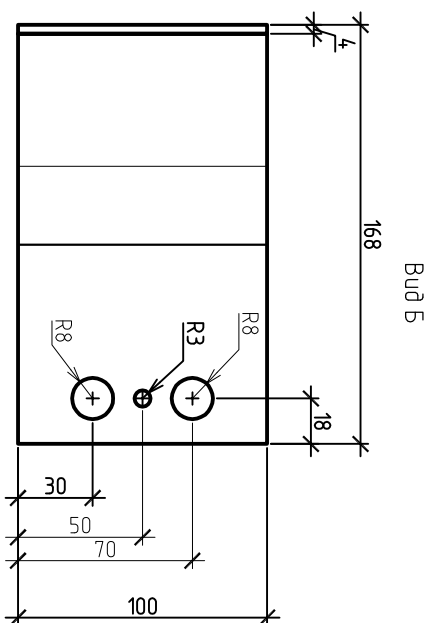
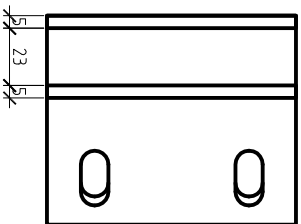
Детальровка кронштейна К-2



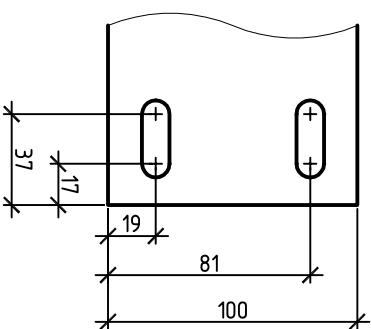
Вид А
Вид Б



Вид Г



Вид А



1. Перед нанесением защитных покрытий поверхности должны быть обезжирены и очищены от загрязнений и окислов. Качество очистки поверхностей по ГОСТ 9.402-80*.
2. Антикоррозионное покрытие - грунтровка ГФ-021 по ГОСТ 25129-82, грунтровка производится за 2 раза.

Согласовано

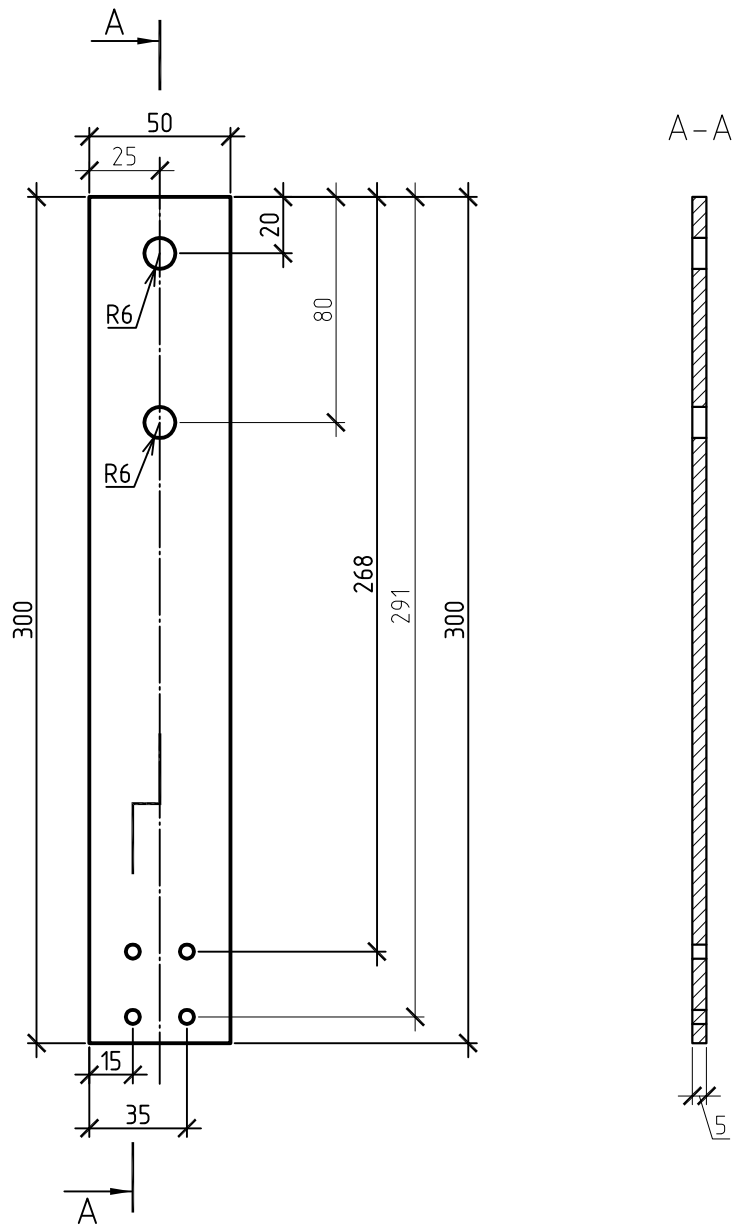
Инв. № подл.	Подп. и дата	Взам. инв. №

Изм.	Кол-во	Лист	№ док.	Подп.	Дата
Выполнил	Клименко				
Проверил	Кузнецов				
Н.компр.	Холуца				
20/77-16.05-04-АС					
Многоквартирный дом №2 с помещением общественного назначения подземные автомобильные и транзитные парковочные площадки по ул. Девьяна бедного в Центральном районе г. Новосибирска					
Конструкция светопрозрачной на основе алюминиевых профилей					
Детальровка кронштейна К-2					
			Стация	Лист	Листов
			Р	21	

Копировал

А3

Пластина монтажная П-1



1. Перед нанесением защитных покрытий поверхности должны быть обезжирены и очищены от загрязнений и окислов. Качество очистки поверхностей по ГОСТ 9.402-80*.
2. Антикоррозионное покрытие - грунтовка ГФ-021 по ГОСТ 25129-82, грунтование производить за 2 раза.

Согласовано

Взам. инв. №

Подп. и дата

Инв. № подл.

Изм.	Кол. уч.	Лист	№ док.	Подп.	Дата
Выполнил	Клндухов			<i>Клндухов</i>	
Проверил	Кузьменко			<i>Кузьменко</i>	
Н.контр.	Холина			<i>Холина</i>	

20/77-16.05-04-АС

Многоквартирный дом №2 с помещениями общественного назначения подземные автостоянки и трансформаторные подстанции по ул. Демьяна Бедного в Центральном районе г. Новосибирска

Конструкции светопрозрачные на основе алюминиевых профилей

Стадия	Лист	Листов
Р	22	

Пластина монтажная П-1

ООО "СИТИФЭЙС"