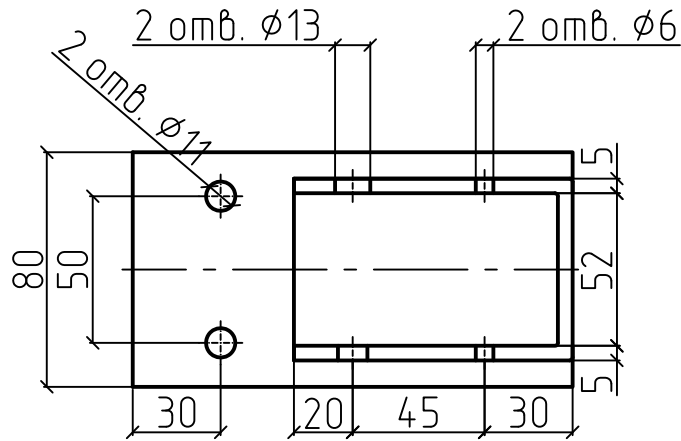
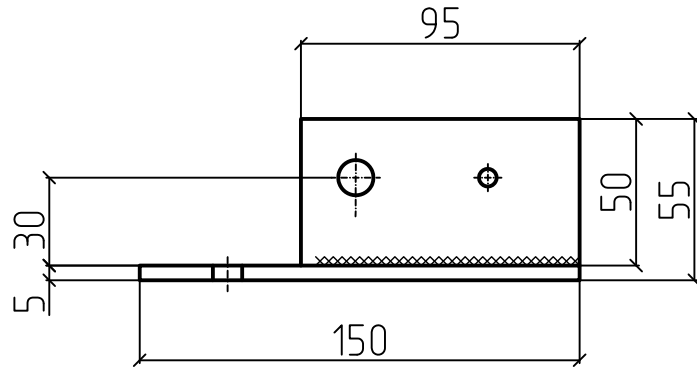



Кронштейн КН-1



1. Изготовить в количестве 25 шт.
2. Укомплектовать:
 - Болт М8х65 А2
 - Шайба увеличенная М8 А2
 - Шайба гровер М8 А2
 - Гайка М8 А2
 - Втулка $\phi 11,65 \times 1,5-64$ мм

Инв. № подл.	Взам. инв. №						ООО "Группа компаний "Импульс" Общеобразовательное учреждение г. Муравленко			
	Подп. и дата									
Инв. № подл.	Изм.	Кол. уч.	Лист	№ док.	Подп.	Дата	Кронштейн КН-1	Стадия	Лист	Листов
	Разработал					5.10.15		Р		
Проверил	Байбородов М.И.					5.10.15		 UKS Грyп		
Утвердил	Колпаков Д.А.					5.10.15				