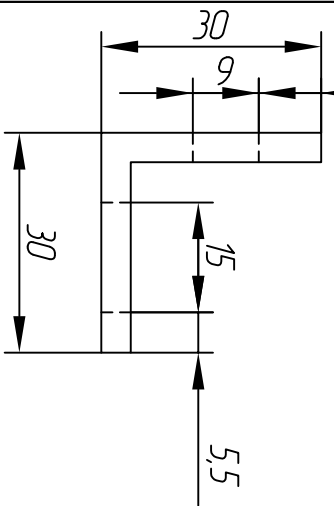


Узелок 30х30х4 (срунлбвалы);  
 Секция 5А - 2176 шм.  
 Секция 5Б - 1677 шм.



Изм	Лист	№ док-м	Подп.	Дата	Многоэтажный жилой комплекс с нежилыми встроенно-присоединенными помещениями, подземным гаражом в квартале улиц Ясная-Шарьяна-Волгоградская-Громова в Ленинском районе г. Екатеринбург		
Разраб.	Мухина М.С.				Пусковой комплекс 4. Секция 5А 5Б		
Пров.	Швец Д.П.				Кронштейн		
Т. контр.							
Н. контр.							
Утв.					ООО "ВИТРАЖ"		

