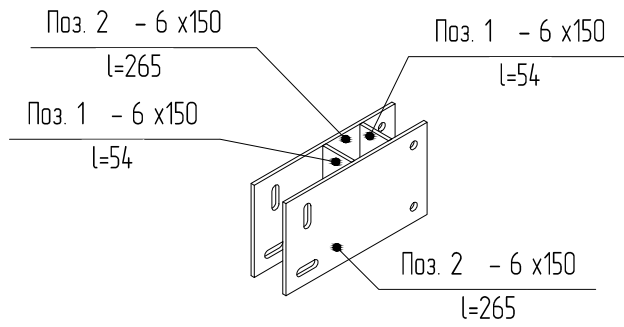
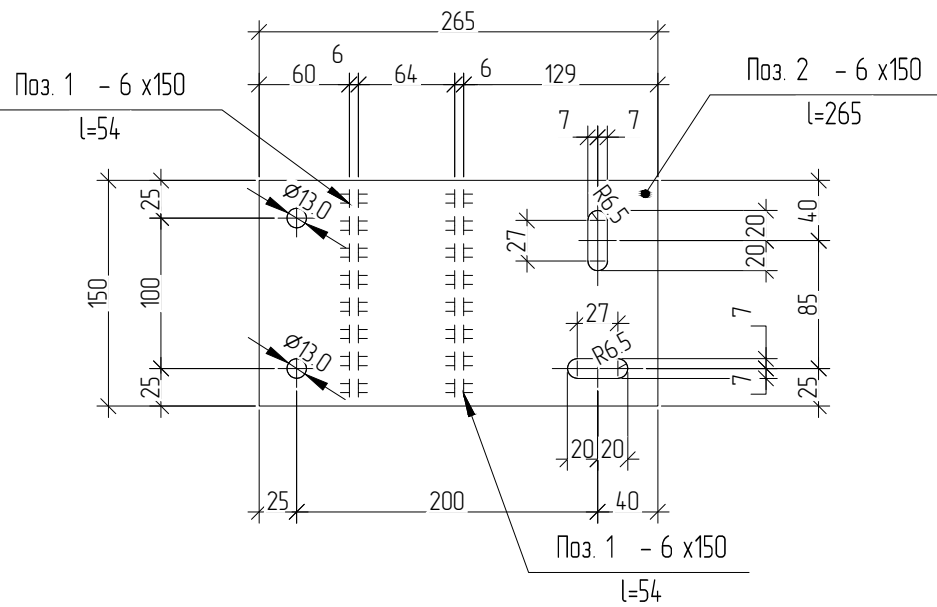
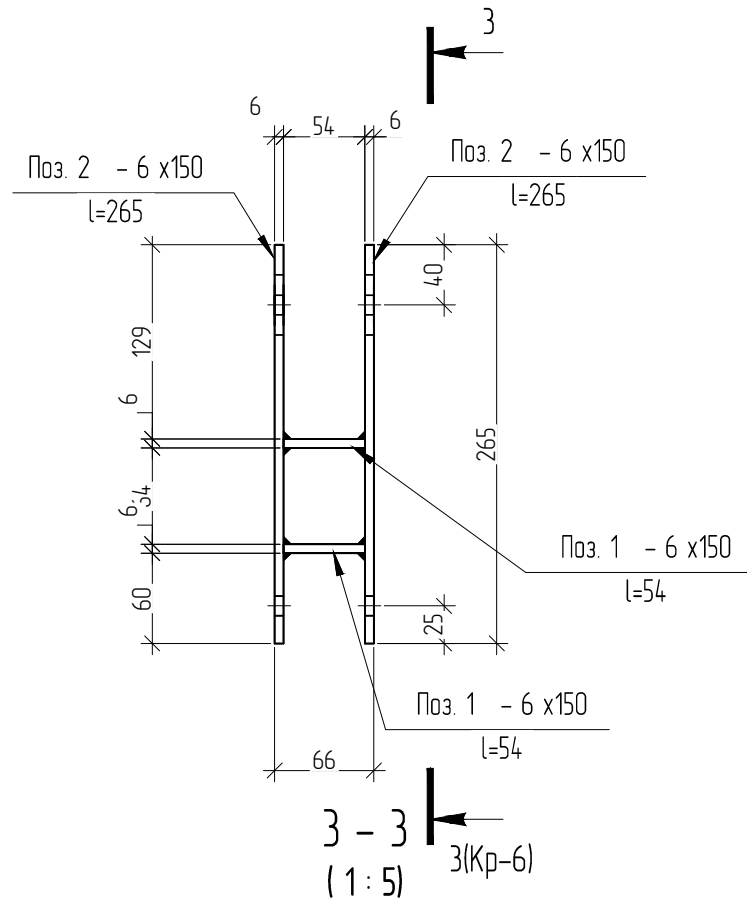


Внешний вид кронштейна Кр-6



Кронштейн Кр-6. Вид сверху



Спецификация элементов кронштейна КР-6

Марки	ГОСТ	Обозначение	Кол-во	Масса	Прим.
1	ГОСТ 103-2006	-6x150 l=54	2	0.38	0.76
2	ГОСТ 103-2006	-6x150 l=265	2	1.88	3.75

Согласовано				
Взам. инв. №				
Подл. и дата				
Инв. № подл.				

						КМ			
						Система сетчатого фасада надземно-подземного паркинга по адресу: г. Москва, ЦАО, ММДЦ "Москва-Сити", участок 16В			
Изм.	Кол.уч.	Лист	№ док.	Подпись	Дата	Конструктивный раздел	Стадия	Лист	Листов
							Р	Кр-6	
Утвердил	Иорекер И.					Кронштейн КР-6	ООО "АЭКОН"		