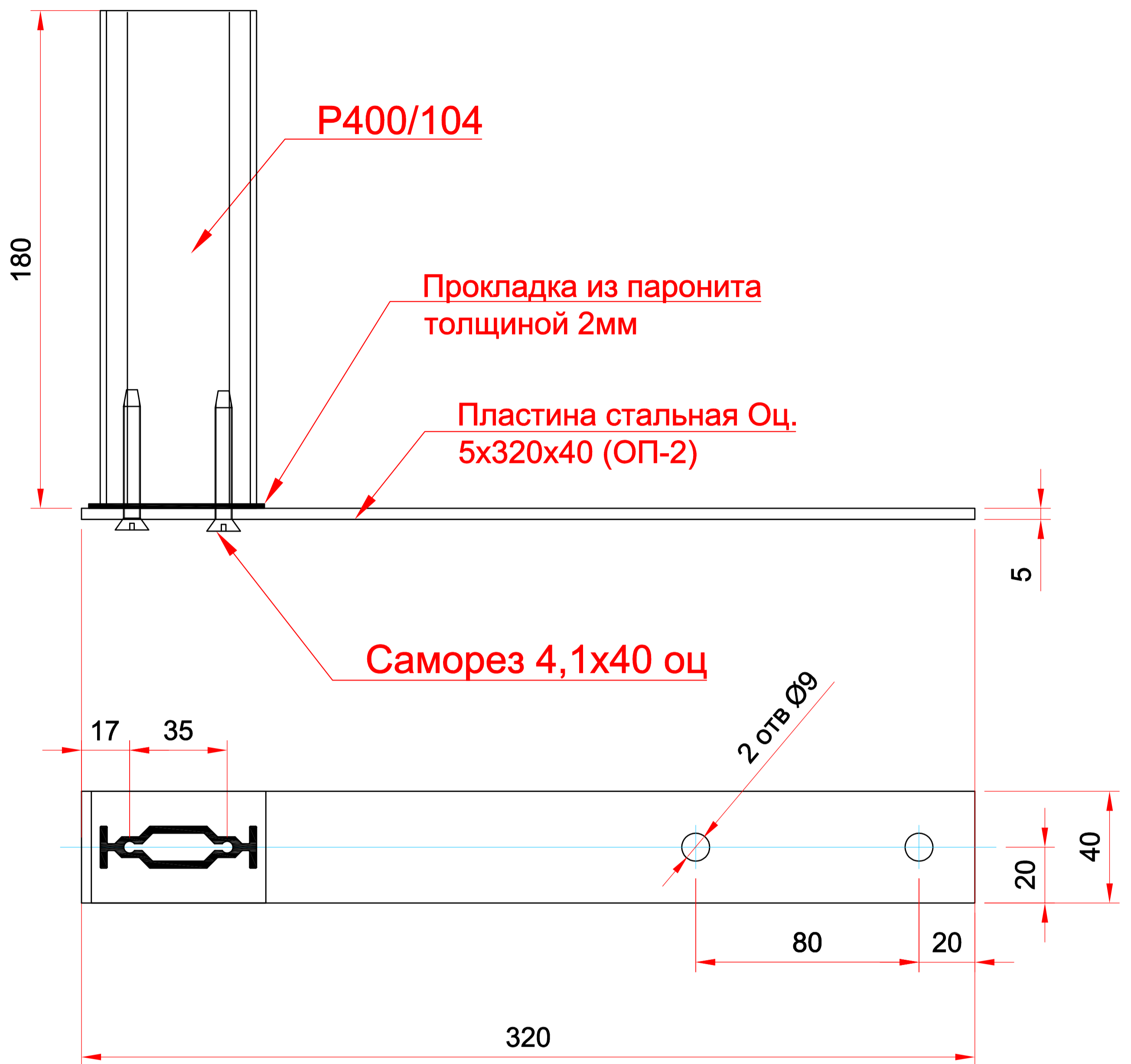


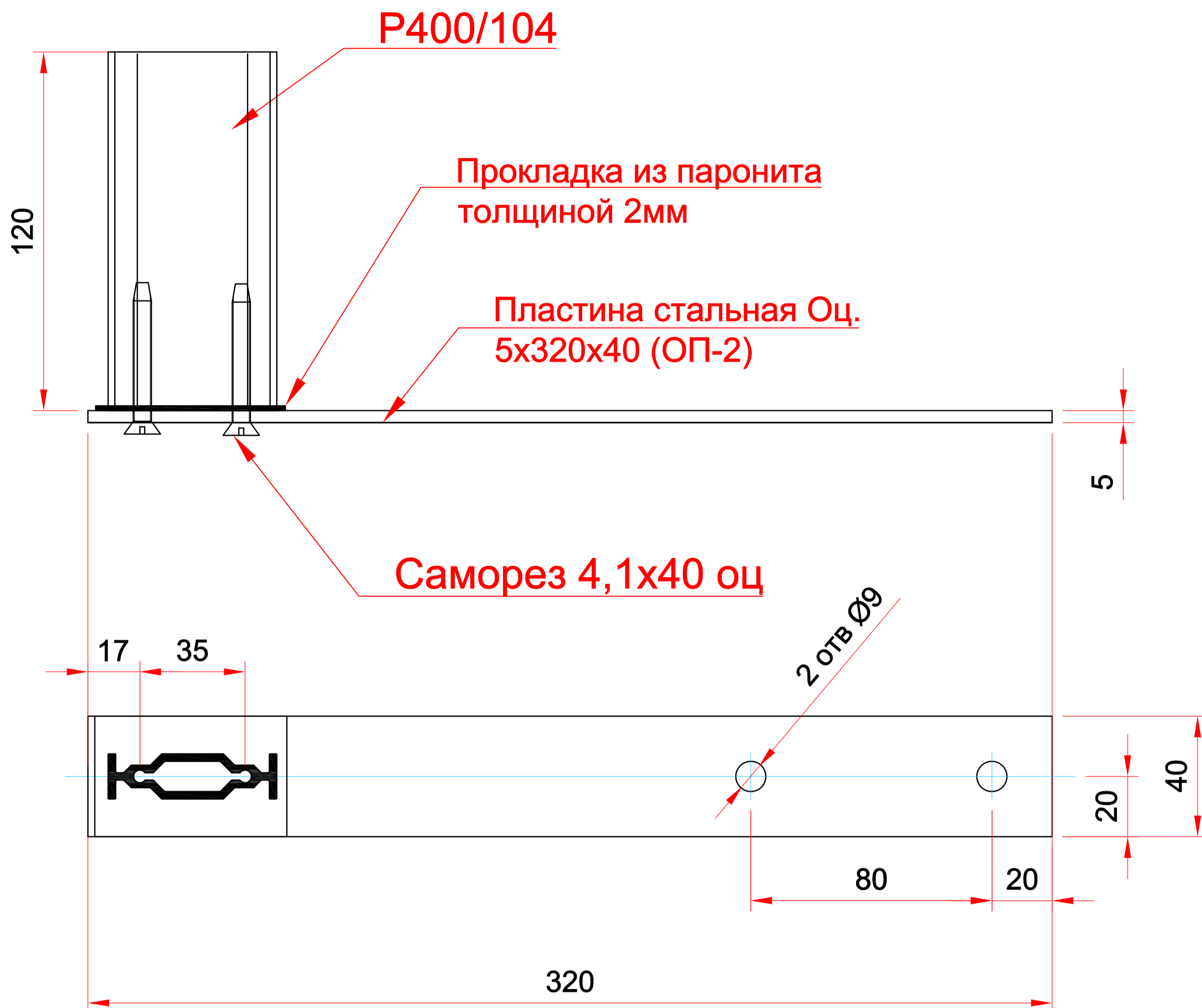
1. Неуказанные предельные отклонения Н14/2, н14/2, $\pm IT14/2$
2. Сварные швы по ГОСТ 14771-76. Неуказанные катеты сварного шва 5мм.
2. Материал Сталь 3 с Цинковым покрытием 40мкм.

| | | | | | | | | |
|------------|---------|------|--------|-------|------|---|-------|-----------|
| | | | | | | Заказчик: Мортон СРО | | |
| | | | | | | Объект :9-17и этажный жилой дом, корп.11. | | |
| Изм. | Кол.уч. | Лист | № док. | Подп. | Дата | Кронштейн КР-1 | | |
| Разработал | | | | | | | | |
| Проверил | | | | | | | | |
| | | | | | | | | |
| | | | | | | Лит. | Масса | Масштаб |
| | | | | | | | - | - |
| | | | | | | Лист | 49 | Листов 52 |
| | | | | | | Ст 3 ГОСТ 380-2005 | | |
| Н.контр. | | | | | | | | |
| Утвердил | | | | 2016 | | | | |



1. Неуказанные предельные отклонения Н14/2, h14/2, ±IT14/2

| | | | | | | | | | | | |
|-------------|----------------|-------------|----------------|--------------|-------------|---|--|-------------|--------------|----------------|----|
| | | | | | | Заказчик: Мортон СРО | | | | | |
| | | | | | | Объект :9-17и этажный жилой дом, корп.11. | | | | | |
| <i>Изм.</i> | <i>Кол.уч.</i> | <i>Лист</i> | <i>№докум.</i> | <i>Подп.</i> | <i>Дата</i> | Кронштейн КР-2/1 верхний | | <i>Лит.</i> | <i>Масса</i> | <i>Масштаб</i> | |
| Разработал | | | | | | | | | - | - | |
| Проверил | | | | | | Ст 3 ГОСТ 380-2005 | | <i>Лист</i> | 50 | <i>Листов</i> | 52 |
| Н.контр. | | | | | | | | | | | |
| Утвердил | | | | | 2016 | | | | | | |



1. Неуказанные предельные отклонения Н14/2, h14/2, ±IT14/2

| | | | | | | | | | | |
|-------------|----------------|-------------|---------------|--------------|-------------|---|--|-------------|--------------|----------------|
| | | | | | | Заказчик: Мортон СРО | | | | |
| | | | | | | Объект :9-17и этажный жилой дом, корп.11. | | | | |
| <i>Изм.</i> | <i>Кол.уч.</i> | <i>Лист</i> | <i>№доку.</i> | <i>Подп.</i> | <i>Дата</i> | Кронштейн КР-2/2 | | <i>Лит.</i> | <i>Масса</i> | <i>Масштаб</i> |
| Разработал | | | | | | нижний | | | - | - |
| Проверил | | | | | | | | <i>Лист</i> | 51 | <i>Листов</i> |
| | | | | | | | | | | 52 |
| Н.контр. | | | | | | Ст 3 ГОСТ 380-2005 | | | | |
| Утвердил | | | | | 2016 | | | | | |